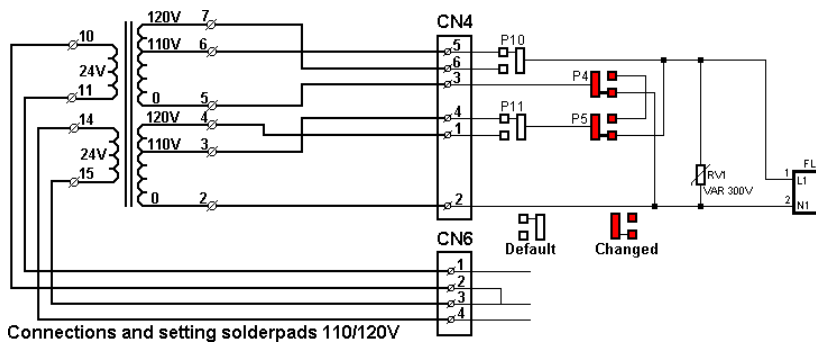
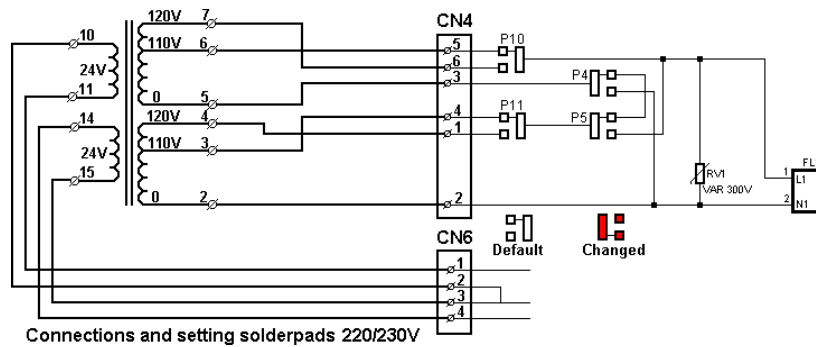
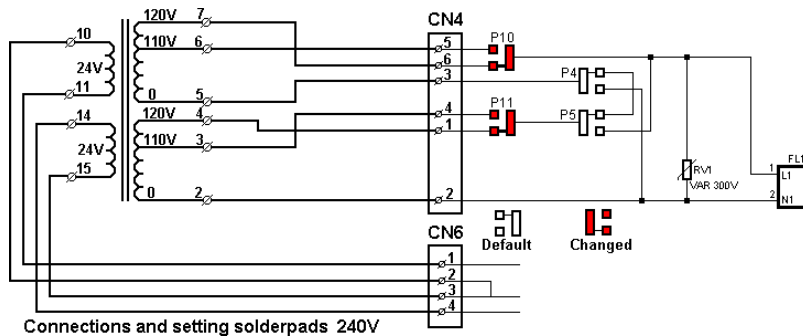
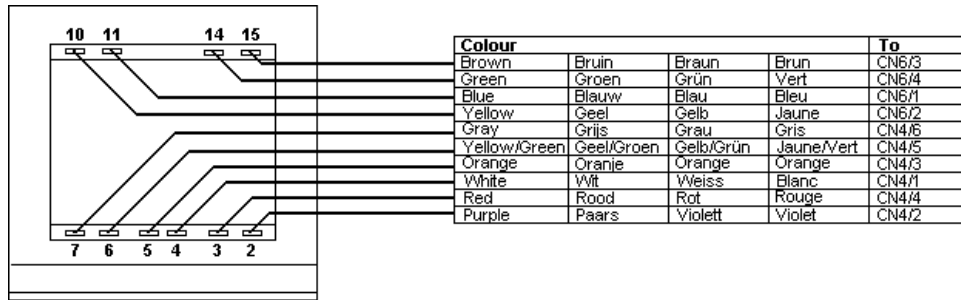


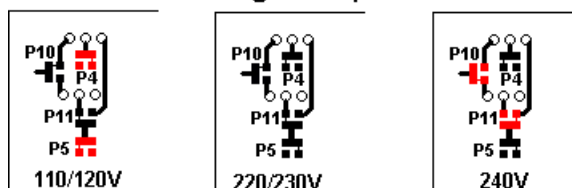


MS Transformer Connections For Aquastar Main PCB

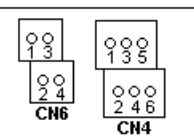
612594 Corr. D262627



Setting solderpads

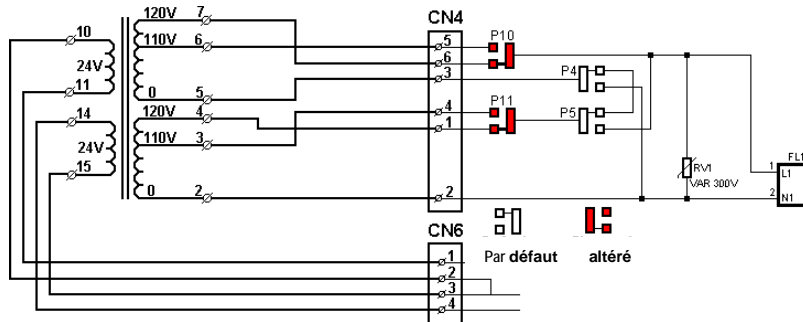


Connector numbering

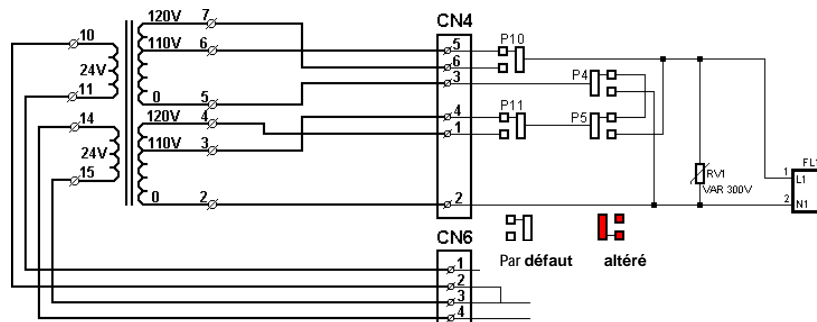


Default Changed

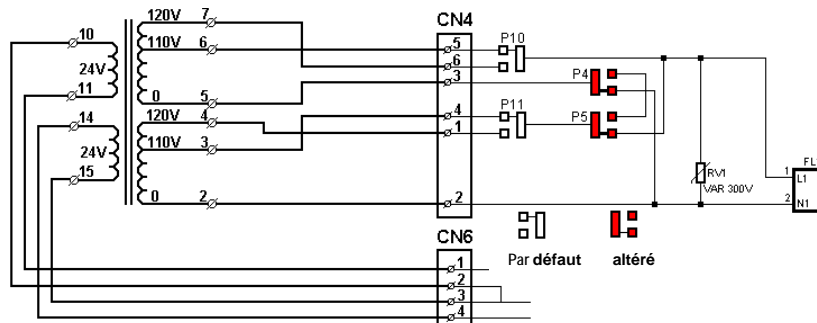
MS Branchement pour la carte principale du transformateur Aquastar 612594 Corr. D262627



Connexions et réglage des plaques de soudure 240V



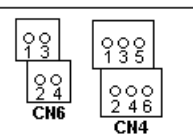
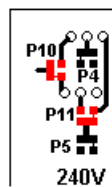
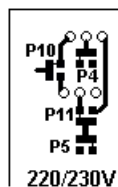
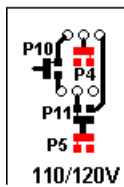
Connexions et réglage des plaques de soudure 220V/230V



Connexions et réglage des plaques de soudure 110V/120V

réglage des plaques à souder

numérotation des connecteurs



 Par défaut
 altéré